

NORDIC TRANSDUCER

DR-2477 Torque Transducer / Roba 950 type couplings



Shown here with metallic flexible couplings for free floating installation with DR-2477 50Nm

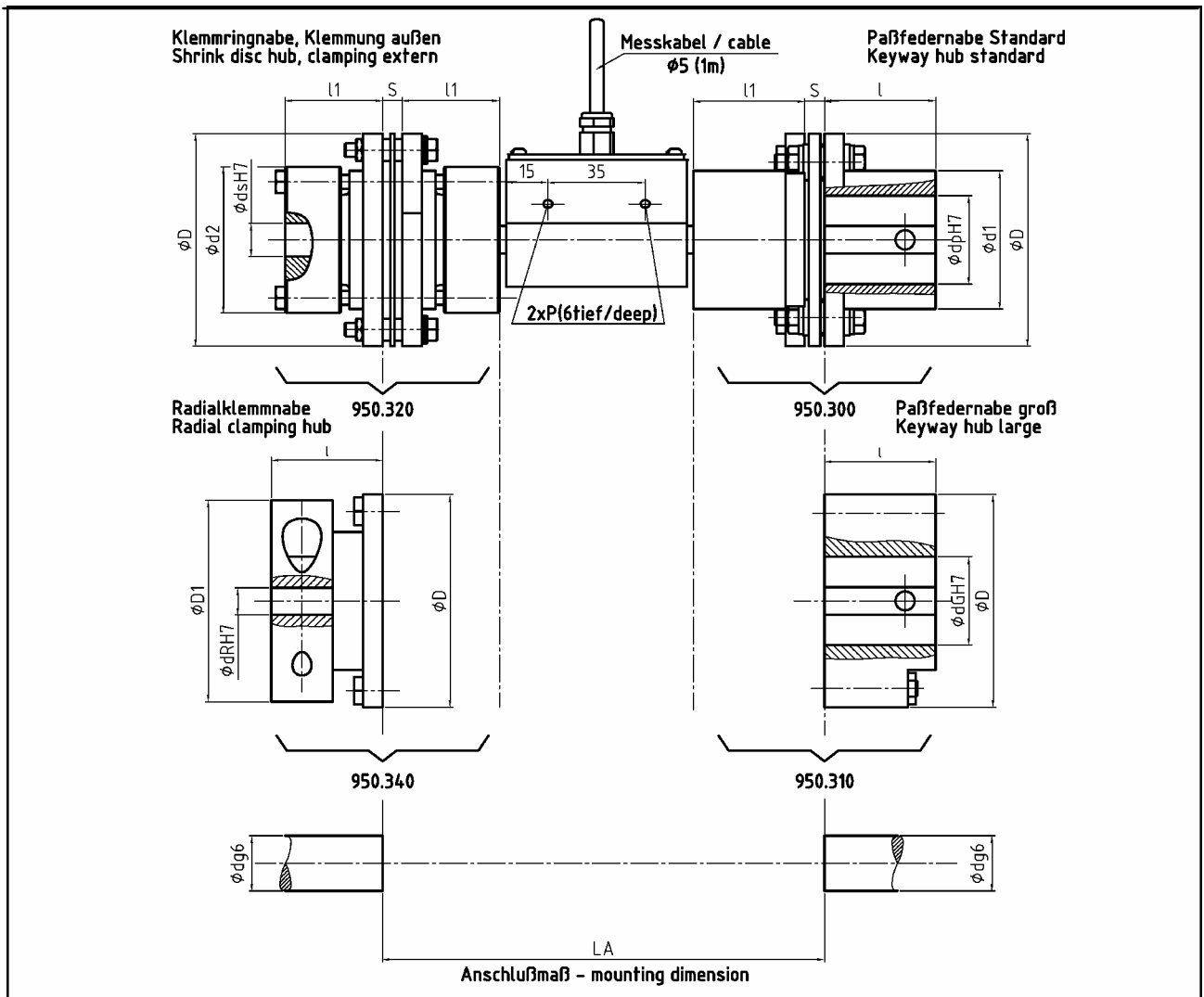


DR2477-50kN +/- 5 VDC output

Gravity acceleration $g = 9.804537 \text{ m/s}^2$

Nordic Transducer Als Oddevej 85 DK-9560 Hadsund Danmark
Tlf. +45 98 58 14 44 fax. +45 98 58 18 66 e-mail: ntt@ntt.dk WEB: www.ntt.dk

Drehmomentsensor Typ DR-2477 mit Kupplung 950.3_0
torque sensor type DR-2477 with coupling 950.3_0



TECHNISCHE DATEN -

Typ 95...

| Größe - size | Maximalmoment - max. torque | Maximale Drehzahl - max. speed |
|--------------|-----------------------------|--|
| | TK _{max} [Nm] | N _{max} [min ⁻¹] |
| 16 | 160 | 6000* |
| 25 | 250 | 6000* |

*erhöhte Drehzahl auf Anfrage - *increased number of revolutions on request

Alle Teile der Kupplung werden allseitig bearbeitet und liegen somit bei mittleren Drehzahlen im Bereich Q 6,3 gemäß VDI-Richtlinien 2060.

All elements of the coupling are machined all over and are there for in the range Q 6,3 according to VDI-characteristics 2060 with medium speed.

| Messbereich nominal torque [Nm] | Typ 95.. Größe size | Abmessungen n - dimensions [mm] | | | | | | | | | | | | | | | |
|---------------------------------------|---------------------------|---------------------------------|-----|-----|-----|-----|-----|-----|-----|-----|-----|----|----|----|----|-----|-------|
| | | D | | ds | | dP | | dR | | dG | | d1 | d2 | l | l1 | s | LA |
| | | min | max | min | max | min | max | min | max | min | max | | | | | | |
| 50 | 16 | 77 | 73 | 14 | 26 | 16 | 32 | 25 | 35 | 30 | 45 | 50 | 53 | 40 | 35 | 7,1 | 166.2 |
| 100 | 16 | 77 | 73 | 14 | 26 | 16 | 32 | 25 | 35 | 30 | 45 | 50 | 53 | 40 | 35 | 7,1 | 174.2 |
| 200 | 25 | 89 | 84 | 20 | 36 | 20 | 40 | 30 | 40 | 35 | 55 | 60 | 64 | 45 | 40 | 7,2 | 176.4 |

Bei Bestellung bitte immer den gewünschten φ d angeben
Please specify requested bore φ d at order.